

terv megnevezése: TOP-2.1.2-15 azonosítószámú pályázathoz kapcsolódó Letenye "Zöld város kialakítása"

építés helye: 8868 Letenye

neve: Letenye Város Önkormányzata

címe: 8868 Letenye, Kossuth u. 10.

rajz megnevezése: Rózsalugas bontási felújítási

vezető tervező: Balassa Béla

építésmérnök

eng. szám: É/1 01-0389

munkatárs: Sasvári Ferenc

építész

eng. szám: É-TE 20-0329

munkatárs: Zsiga Zoltán

építész

eng. szám: É/2 02-0734

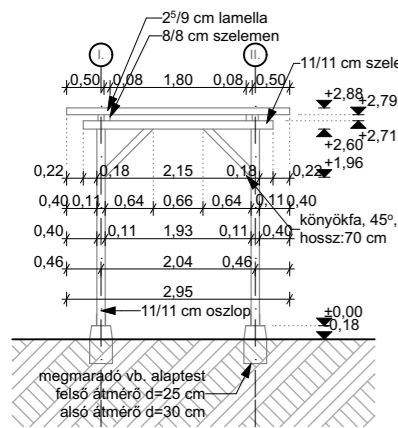
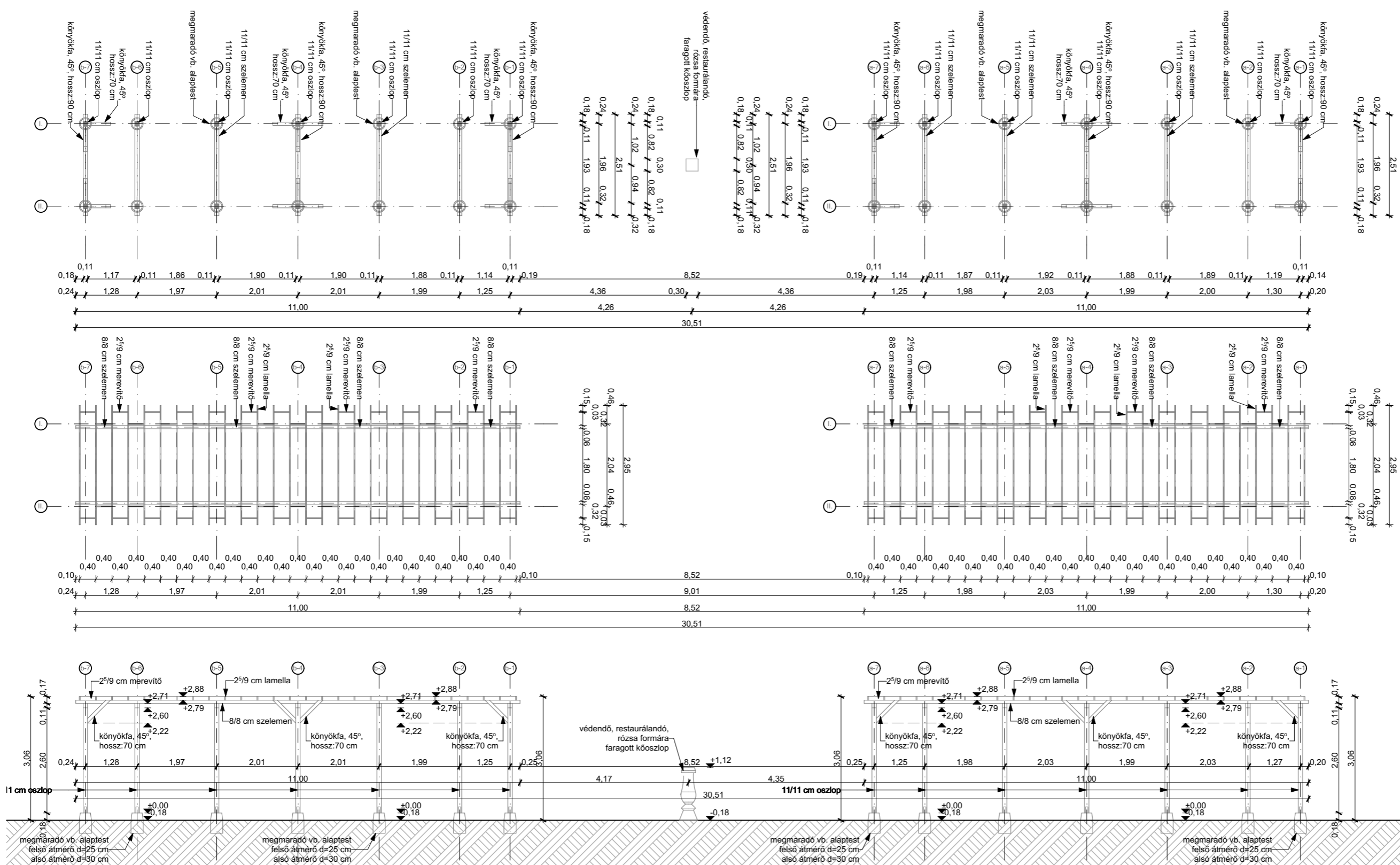
ZZOM Stúdió Kft
7824 Pécs, Jókai ut. 11.

dátum: 2018 március

méretarány: M=1:100

rajzszám: E-Rp-01

MEGJEGYZÉSEK: Minden mérte a helyszínen ellenőrizendő! Méret a rajzról nem mérhető. Az építész tervlap a csatlakozó szakági tervekkel együtt kezelendő! Ellenmondás esetén tervezői egyeztetés szükséges.



- MEGJEGYZÉS:**
- A kivitelezési munkák megkezdése előtt a méretek a helyszínen ellenőrizendő!
 - A tartószerkezetek (vasbeton pillér, fal, födémlemez) csak a vonatkozó statikus szakági tervek alapján kivitelezhetőek!
 - Tartószerkezeteken (vasbeton pillér, fal, födémlemez) áttörés, bevésés csak statikai terv szerint, illetve a statikus tervező írásbeli hozzájárulásával történhet!
 - Épületgépészeti vezetékek elhelyezése, faláttörés készítése csak az összes vonatkozó szakági épületgépészeti terv figyelembevételével történhet!
 - A szakági és az építész tervek együtt kezelendő!
 - A kiadott tervekől eltérni csak tervezői jóváhagyással lehet!
 - A beépítésre kerülő burkolatokról és felületkezelésekről a kivitelezőnek mintafelületet kell készíteni, melyet az építetőnek és a tervezőnek jóvá kell hagynia.
 - Az alkalmazott építőanyagok beépítése során a mindenkor gyártó "ALKALMAZÁSTECHNIKAI ÚTMUTATÓ"-jában leírtakat be kell tartani.
 - Előregyártott elemek beépítése során a mindenkor gyártó "ALKALMAZÁSTECHNIKAI ÚTMUTATÓ"-jában leírtakat be kell tartani.

A KIVITELI TERV A MŰSZAKI LEÍRÁSSAL ÉS A KÖLTSÉGVETÉSSEL EGYÜTT KEZELENDŐ!
A TERTVŐLT ELTÉRNI CSAK AZ ÉPÍTETTŐ ÉS A TERVEZŐ ENGEDÉLYÉVEL LEHETSÉGES!
AZ ESETLEGES MÓDOSÍTÁSRÓL AZ ÉPÍTETTŐ ÉS A TERVEZŐ ÉRTESÍTENDŐ!
MINDEN MÉRET ÉS SZINT A HELYSZÍNEEN ELLENŐRIZENDŐ!
MÉRET A RAJZRÓL NEM MÉRHETŐ. AZ ÉPÍTÉSZ TERV LAP A CSATLAKOZÓ SZAKÁGI TERVEKSEL EGYÜTT KEZELENDŐ!

